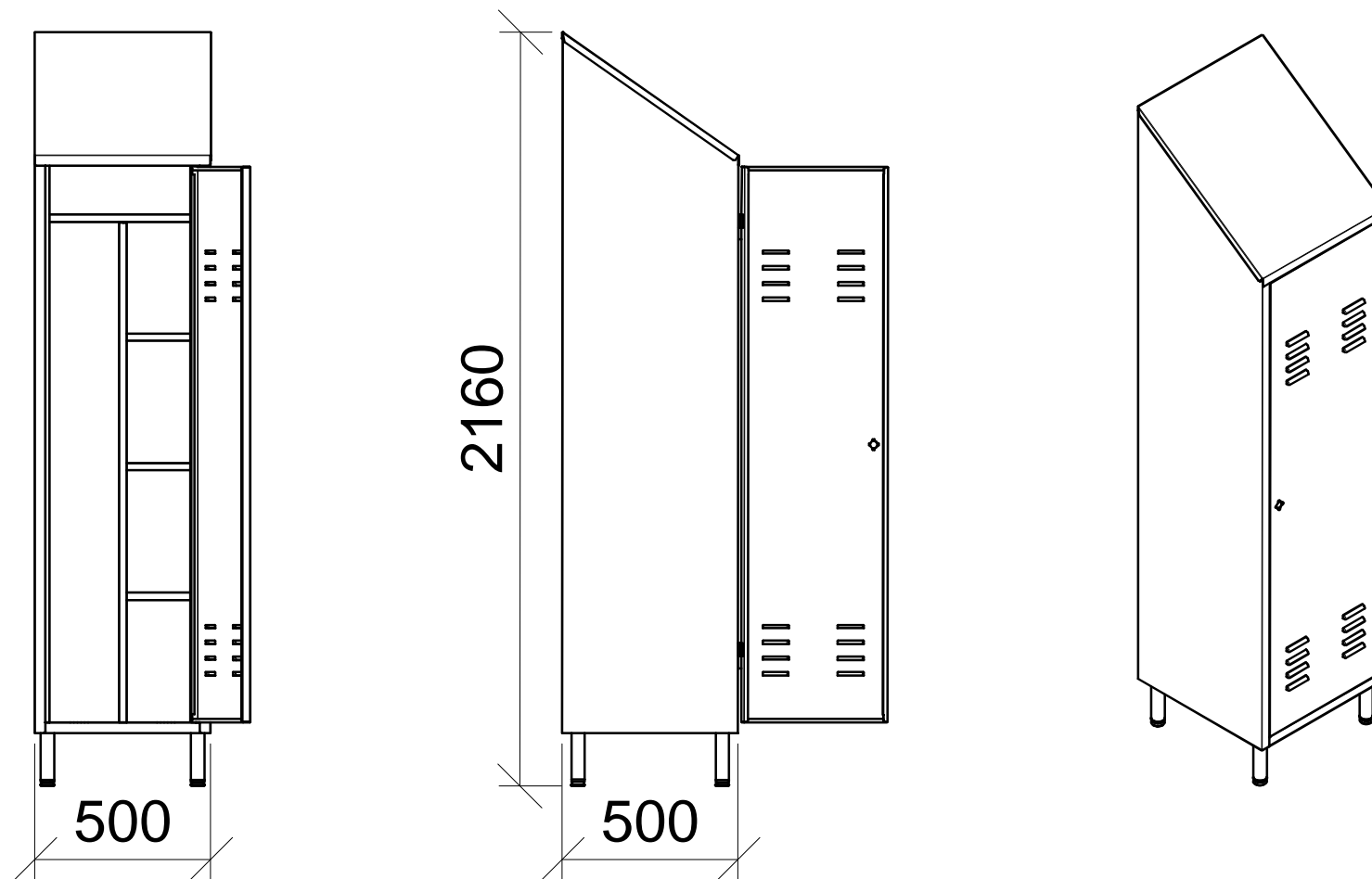


## Armadio porta-scopa 1 anta



### Caratteristiche:

- acciaio inox sp.o,8mm;
- finitura spazzolata 2J (Scotch-Brite®);
- tetto inclinato anti polvere;

- serratura a maniglia con chiave;
- zona per scope;
- zona con ripiani per i detersivi;
- piedi smontabili.

Codice: X2010



via Lazio 7 A/B/C - 41050 Montale Rangone (MO)  
Web: [www.facilitas.it](http://www.facilitas.it) @: [facilitas@facilitas.it](mailto:facilitas@facilitas.it)  
Tel:+39-059-530570 Fax:+39-059-4909000