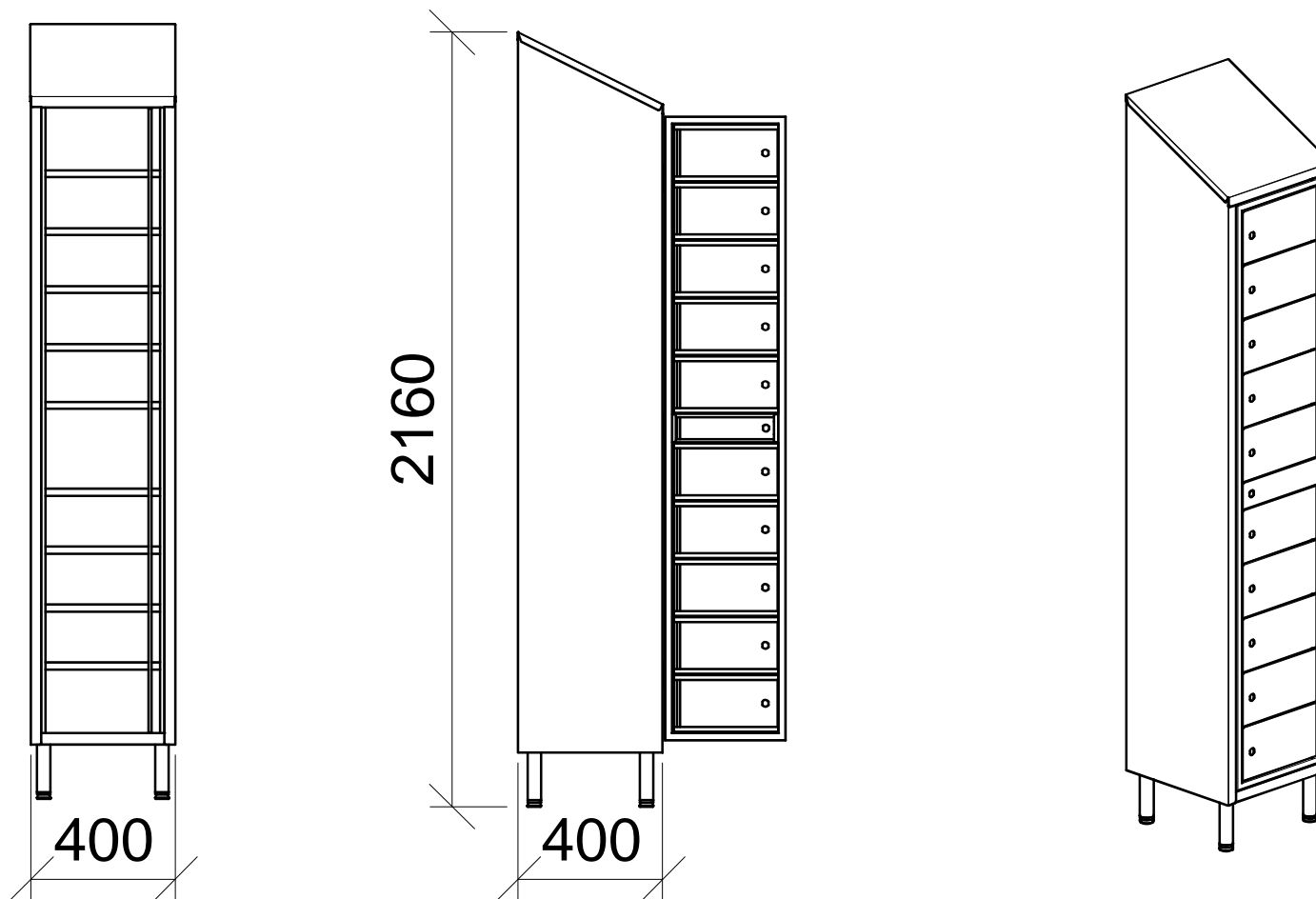


Casellario distribuzione vestiti



Caratteristiche:

- acciaio inox sp.o,8mm;
- finitura spazzolata 2J (Scotch-Brite®);
- tetto inclinato anti polvere;
- serratura lucchettabile o con chiave;
- 1 anta principale, 10 ante secondarie;
- piedi smontabili.

Codice: X4000-10



via Lazio 7 A/B/C - 41050 Montale Rangone (MO)
Web: www.facilitas.it @: facilitas@facilitas.it
Tel:+39-059-530570 Fax:+39-059-4909000