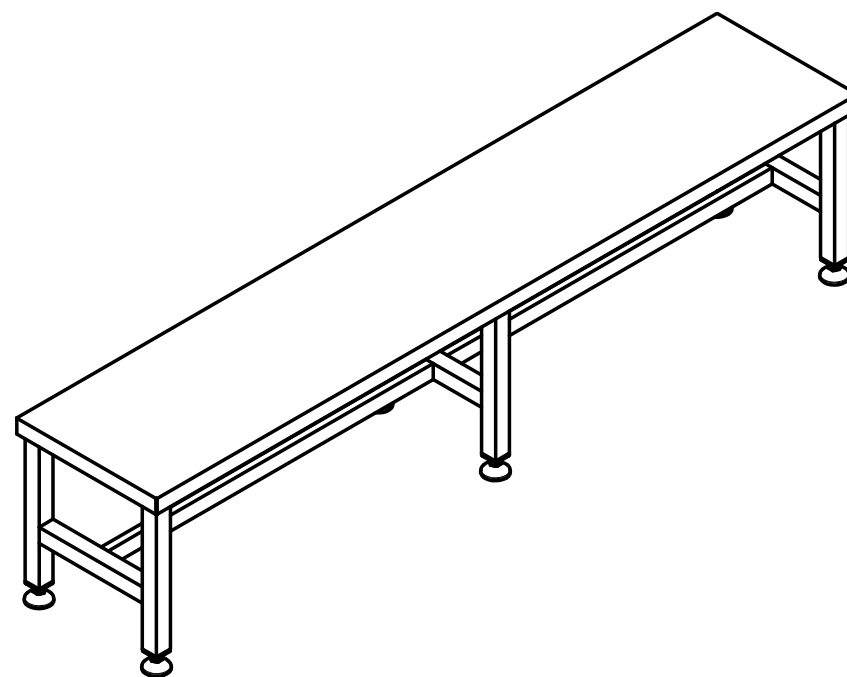
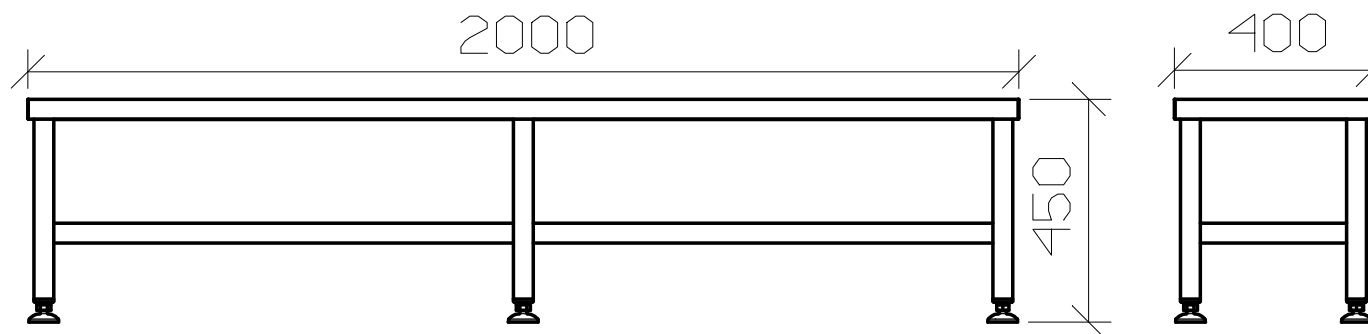


## Panchina mobile



### Caratteristiche:

- seduta in acciaio inox sp. 1,0mm;
- finitura spazzolata 2J (Scotch-Brite®);
- struttura tubolare 40X40;
- 6 gambe;
- piedi regolabili.

Codice: X7003

**FACILITAS**

via Lazio 7 A/B/C - 41050 Montale Rangone (MO)  
Web: [www.facilitas.it](http://www.facilitas.it) @: [facilitas@facilitas.it](mailto:facilitas@facilitas.it)  
Tel:+39-059-530570 Fax:+39-059-4909000